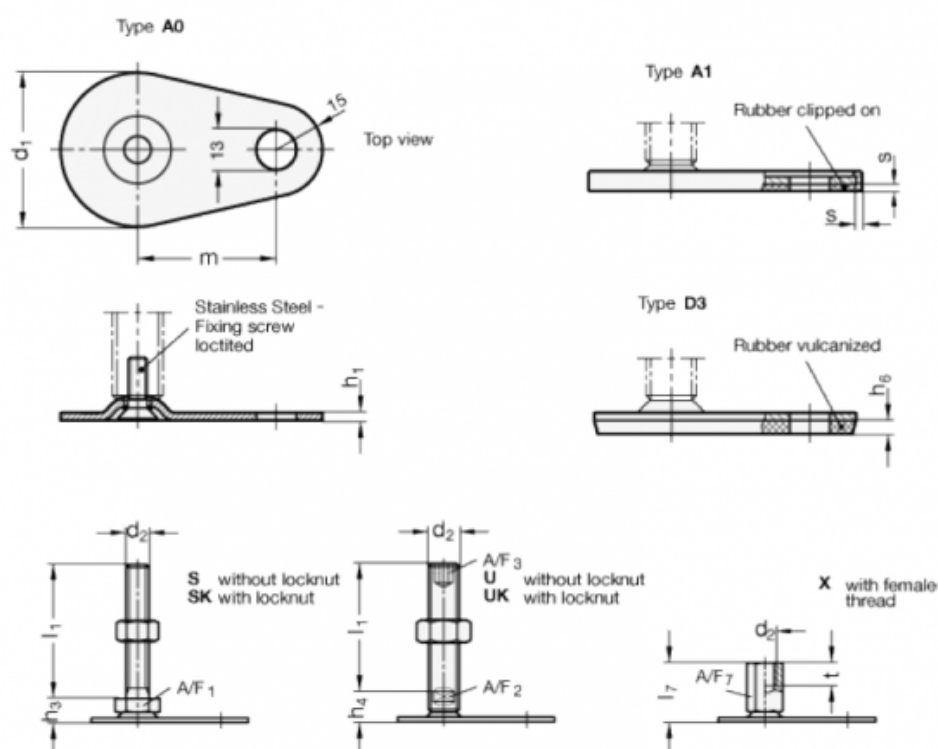


Varenummer: 204250M16200A1UK

Beskrivelse: E+G Justerfod  
GN 42-50-M16-200-A1-UK

Note: UK Med møtrik, sekskant i toppen, spændeflade i bunden

## Mål



A/F2 = 12

m = 45

A/F3 = 8

s = 2

d1 = 50

d2 = M16

h1 = 2.5

h4 = 17

h6 =

l1 = 200